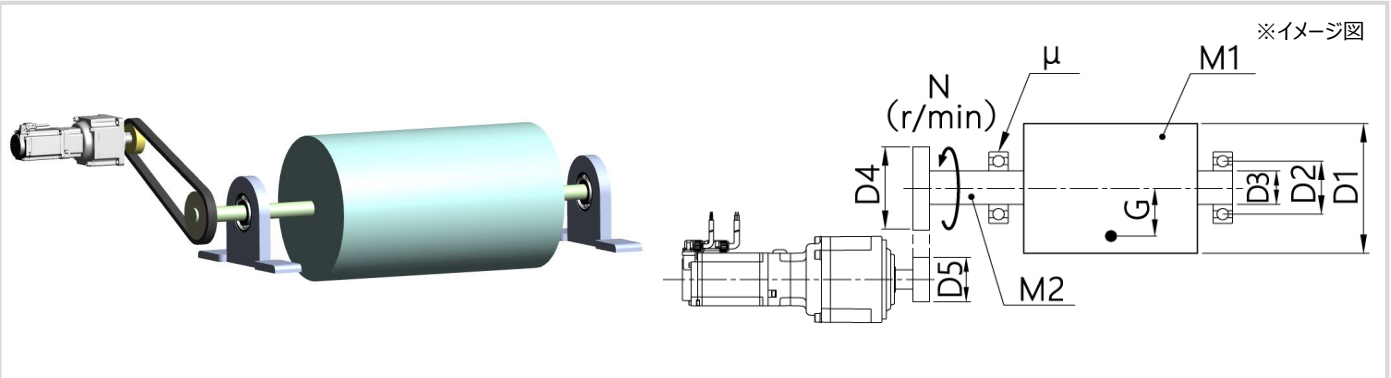


□には該当する項目にチェック✓を入れてください。選択にお困りの場合やご不明な箇所は未記入で送りください。

■ 使用予定サーボモータ用高精度減速機 シリーズ・バックラッシ精度の選択

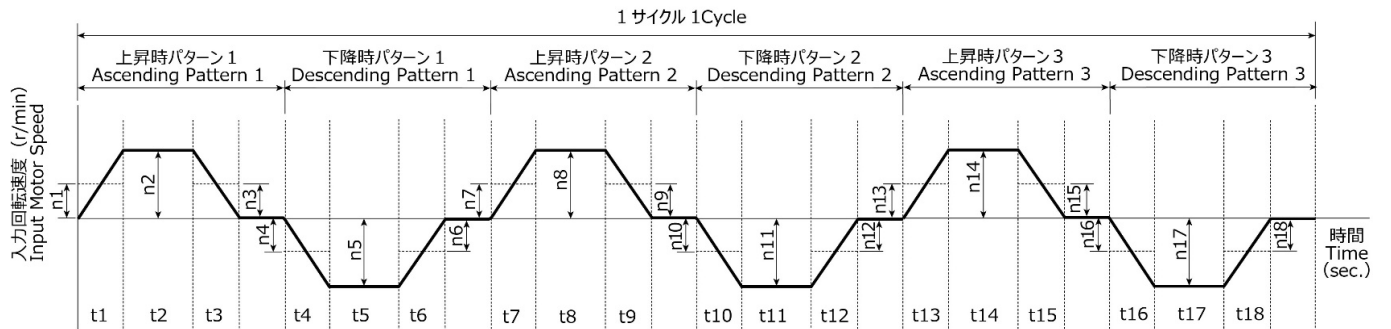
- シリーズ → □ コンパクト平行軸・遊星タイプ APG □ コンパクト中空軸タイプ AFC □ コンパクト中実軸タイプ AFC
バックラッシ精度 → L □ 3分 □ 15分 L □ 3分 □ 30分 L □ 3分 □ 30分
シリーズ → □ 中空軸タイプ AF3 □ 中実軸タイプ AF3 □ 平行軸タイプ AG3 □ 直交軸タイプ AH2
バックラッシ精度 → L □ 1分 □ 3分 L □ 1分 □ 3分 L 低バックラッシ L 低バックラッシ
□ ご希望の機種 () ※機種がお決まりの場合は () に型式を記入してください。



■ 使用条件

- ワーク回転速度 N = [] r/min ● ワークの重心位置 G = [] mm
● ワーク質量 M1 = [] kg ● 軸受の摩擦係数 mu = []
● 回転軸質量 M2 = [] kg ● サーボモータ定格回転速度 N1 = [] r/min
● ワーク外径 D1 = [] mm ● その他の使用条件
● 軸受回転体のピッチ円径 D2 = [] mm
● 回転軸外径 D3 = [] mm
● 従動側スプロケット(タイミングプーリ、ギア)P.C.D. ※直結の場合は不要 D4 = [] mm
● 駆動側スプロケット(タイミングプーリ、ギア)P.C.D. ※直結の場合は不要 D5 = [] mm

■ 運転パターン・運転条件



- 上昇時パターン1 ※ワークの重心位置 G = 0 mm の場合はこちらに記入
加速時間1 t1 = [] sec.
等速時間1 t2 = [] sec.
減速時間1 t3 = [] sec.
加速時入力回転速度1 n1 = [n2/2] r/min (平均回転速度)
等速時入力回転速度1 n2 = [] r/min
減速時入力回転速度1 n3 = [n2/2] r/min (平均回転速度)
● 下降時パターン1 ※ワークの重心位置 G = 0 mm の場合は不要
加速時間2 t4 = [] sec.
等速時間2 t5 = [] sec.
減速時間2 t6 = [] sec.
加速時入力回転速度2 n4 = [n5/2] r/min (平均回転速度)
等速時入力回転速度2 n5 = [] r/min
減速時入力回転速度2 n6 = [n5/2] r/min (平均回転速度)

● 上昇時パターン2

※ワークの重心位置 G = 0 mm の場合はこちらに記入

加速時間3 t7 = sec.
 等速時間3 t8 = sec.
 減速時間3 t9 = sec.

加速時入力回転速度3 n7 = n8/2 r/min (平均回転速度)
 等速時入力回転速度3 n8 = r/min
 減速時入力回転速度3 n9 = n8/2 r/min (平均回転速度)

● 下降時パターン2

※ワークの重心位置 G = 0 mm の場合は不要

加速時間4 t10 = sec.
 等速時間4 t11 = sec.
 減速時間4 t12 = sec.

加速時入力回転速度4 n10 = n11/2 r/min (平均回転速度)
 等速時入力回転速度4 n11 = r/min
 減速時入力回転速度4 n12 = n11/2 r/min (平均回転速度)

● 上昇時パターン3

※ワークの重心位置 G = 0 mm の場合はこちらに記入

加速時間5 t13 = sec.
 等速時間5 t14 = sec.
 減速時間5 t15 = sec.

加速時入力回転速度5 n13 = n14/2 r/min (平均回転速度)
 等速時入力回転速度5 n14 = r/min
 減速時入力回転速度5 n15 = n14/2 r/min (平均回転速度)

● 下降時パターン3

※ワークの重心位置 G = 0 mm の場合は不要

加速時間6 t16 = sec.
 等速時間6 t17 = sec.
 減速時間6 t18 = sec.

加速時入力回転速度6 n16 = n17/2 r/min (平均回転速度)
 等速時入力回転速度6 n17 = r/min
 減速時入力回転速度6 n18 = n17/2 r/min (平均回転速度)

● その他の運転パターン・運転条件

■ 使用予定サーボモータ ※使用されるサーボモータがお決まりの場合は、サーボモータの型式・仕様などを記入してください。

■ お客様情報 ※FAXの場合は下記お客様情報をご記入の上、送信してください。

CSセンターお客様技術相談デスク
 フリーFAX 0120-316-565

会社名 _____	ご住所 〒 _____
部署名 _____	_____
役職名 _____	TEL _____ 内線 _____
お名前 _____	FAX _____
E-mail _____	
選定目的 <input type="checkbox"/> 新規設備 <input type="checkbox"/> 代替 <input type="checkbox"/> 機種変更 <input type="checkbox"/> その他(_____)	
業種 <input type="checkbox"/> 搬送機械 <input type="checkbox"/> 食品機械 <input type="checkbox"/> 包装機械 <input type="checkbox"/> 工作機械 <input type="checkbox"/> 専用機 <input type="checkbox"/> 印刷・紙工機械 <input type="checkbox"/> 農水産機械 <input type="checkbox"/> 木工・建設機械 <input type="checkbox"/> 電気・電子機器装置 <input type="checkbox"/> 医療・環境・福祉機器 <input type="checkbox"/> 設計事務所 <input type="checkbox"/> 商社 <input type="checkbox"/> その他(_____)	

お断わり お客様からのお問い合わせにより当社が得ましたお客様情報を登録の上、当社より別途ご案内等を発信することがあります。あらかじめご了承ください。
 なお情報消去等のお申し入れも随時承っております。

NISSEI CORPORATION